

LA-HYD-103

מתקן פשיטת ברכיים הידראולי

מתקן פשיטת ברכיים הידראולי.
 מוצב על גבי עמוד תומך מרכזי
 קוטר 114 מ"מ עובי דופן 4 מ"מ.
 למתקן מושב וגבים

מסוג LLDPE למתן נוחות, חוזק ועמידות.
 המתקן מצויד במערכת בולמי תנועה פנימיים
 לשיכוך זעזועים

ובשילוב מערכת מיסבים סגורה
 מתוצרת NSK יפן

לקבלת תנועת מפרקים חלקה.
 התקנת המתקן מבוצעת בקיבוע קרקעי קבוע,
 המתקן מגלון בגליון חם
 בצביעה אלקטרוסטטית בתנור.

מאושר ע"י מכון התקנים לפי דרישות תקן 1497.

מקרא
 שטח אדום מרחב חופשי
 שטח ירוק מרחב פעילות

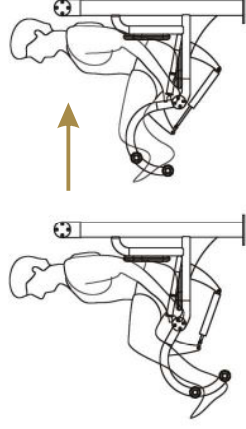


בוכנה הידראולית זו כיוונית סגורה
 בעלת 16 דרגות קושי משתנות.

דרגת קושי קשה

אופן השימוש

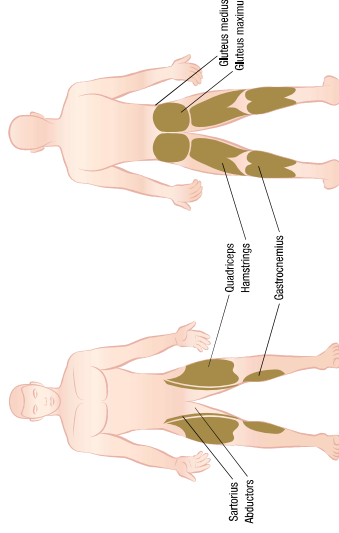
כונן את הבוכנה על ידי סיבוב ברז הבוכנה
 לדרגת ההתנגדות הרצויה לך.
 שב על הכסא הכנס את רגליך מתחת למדרכים והחל
 לדחוף כלפי מעלה. החזר בצורה מבוקרת.



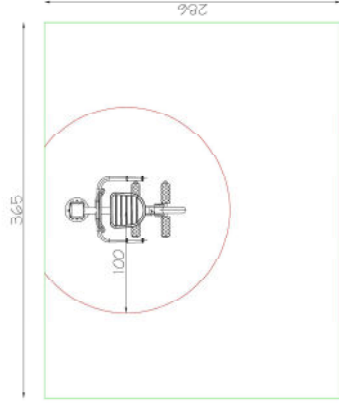
משך העבודה

צעירים - עד 10 חזרות | מבוגרים עד 6 חזרות

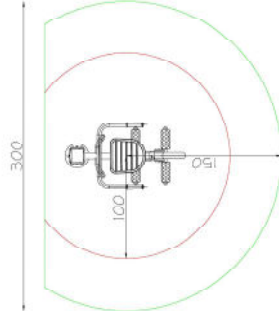
קבוצת שרירים



שטח בטיחות



שטח לפי תקן 1498



שטח לפי תקן 1497